



v1.0 Quick installation guide

- EN** Quick installation guide
- DE** Schnellinstallationshandbuch
- ES** Guía de instalación rápida
- PT** Manual de instalação rápida
- EL** Οδηγός γρήγορης εγκατάστασης
- FI** Pika-asennusopas
- RU** Руководство по быстрой установке
- HU** Rövid üzembe helyezési útmutató
- TR** Hızlı kurulum kılavuzu
- AR** دليل التركيب السريع

AWMT-230

controlled comfort

EN Congratulations on purchasing this COCO product!

To get the most out of your purchase, please take some time to register this product at: www.coco-technology.com/register/ You will also find more information, updates and online support on our website.

DE Herzlichen Glückwunsch zum Kauf dieses COCO-Produkts!

Um dieses Produkt optimal benutzen zu können, sollten Sie es unter folgender Adresse registrieren: www.coco-technology.com/register/ Auf unserer Website finden Sie weitere Informationen, Updates und Online-Support.

ES ¡Enhorabuena por comprar este producto COCO!

Para sacar el máximo partido a su compra, por favor registre el producto en: www.coco-technology.com/register/ También puede encontrar más información, actualizaciones y apoyo en nuestra página web.

PT Parabéns por ter adquirido este produto COCO!

Para tirar o máximo partido da sua compra, reserve algum tempo para registar este produto no site: www.coco-technology.com/register/ Também encontrará mais informações, atualizações, e assistência online no nosso website.

EL Συγχαρητήρια για την αγορά αυτού του προϊόντος COCO!

Για να αξιοποιήσετε στο έπακρο την αγορά σας, αφιερώστε λίγο χρόνο προκειμένου να καταχωρίσετε αυτό το προϊόν στη διεύθυνση: www.coco-technology.com/register/ Στην ιστοσελίδα μας θα βρείτε επίσης περισσότερες πληροφορίες, ενημερώσεις και διαδικτυακή υποστήριξη.

FI Onnittelumme tämän COCO-tuotteen hankinnasta!

Saadaksesi parhaan hyödyn tuotteestasi, rekisteröi tuote osoitteessa:

www.coco-technology.com/register/ Verkkosivuiltamme löydät myös lisätietoja, päivityksiä, sekä verkkotuen.

RU Поздравляем с приобретением данного устройства COCO!

Чтобы извлечь максимальную пользу от своего приобретения, зарегистрируйте данное устройство по адресу: www.coco-technology.com/register/ На нашем веб-сайте также имеется дополнительная информация, обновления и служба поддержки онлайн.

HU Gratulálunk, hogy ezt a COCO terméket választotta!

A készülék lehető leghatékonyabb alkalmazása érdekében szánjon egy kis időt a termék regisztrálására a következő címen: www.coco-technology.com/register/ Webhelyünkön bővebb tájékoztatás, frissítések és online támogatás is rendelkezésre áll.

TR Bu COCO ürünü satın aldığınız için tebrik ederiz!

Ürünü zü en iyi şekilde kullanabilmek için, lütfen bu ürünü şu adresten kaydediriniz:

www.coco-technology.com/register/ Ayrıca web sitemizde daha fazla bilgi, güncelleme ve online destek içeriklerini bulabilirsiniz.

تهانينا على شرائك لهذا المنتج من COCO!

AR

لتحقيق أكبر استفادة من شرائك لهذا المنتج، من فضلك وفر القليل من وقتك لتسجيل المنتج على الموقع الإلكتروني: www.coco-technology.com/register/ وحينها ستحصل أيضا على المزيد من المعلومات، والتحديثات، والدعم عبر الإنترنت على موقعنا الإلكتروني.



EN Read the “important information” booklet before installing this product
Not following the safety instructions may be dangerous and faulty installation will invalidate any warranty that may apply to this product.

DE Lesen Sie die “Wichtigen Informationen”, bevor Sie dieses Produkt einbauen.
Die Nichtbeachtung der Sicherheitsanweisungen kann gefährlich sein. Durch nicht korrekte Installation wird jegliche Garantie, die möglicherweise auf dieses Produkt Anwendung findet, ungültig.

EL Πριν από την εγκατάσταση αυτού του προϊόντος, διαβάστε το φυλλάδιο «Σημαντικές πληροφορίες»
Αν δεν τηρήσετε τις οδηγίες ασφαλείας ενδέχεται να παρουσιαστούν κίνδυνοι και τυχόν εσφαλμένη εγκατάσταση ακυρώνει οποιαδήποτε εγγύηση ενδέχεται να ισχύει γι' αυτό το προϊόν.

HU A termék üzembe helyezése előtt olvassa el a fontos tudnivalókat tartalmazó füzetet.
A biztonsági utasítások be nem tartása veszélyhelyzetek kialakulásához és hibás üzembe helyezéshez vezethet, ami érvénytelenít a termékre vonatkozó valamennyi garanciát.

ES Lea el cuadernillo “información importante” antes de instalar este producto
El incumplimiento de las instrucciones de seguridad puede ser peligroso y la instalación defectuosa invalidará cualquier garantía aplicable a este producto.

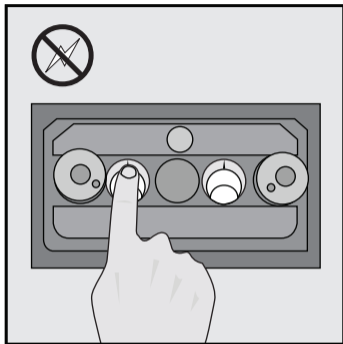
FI Lue “Tärkeitä tietoja” -kirjanen ennen tämän laitteen asennusta.
Turvallisuusohjeiden noudattamatta jättäminen saattaa olla vaarallista ja virheellisen asennuksen seurauksena tuotteen takuu raukeaa.

TR Bu ürünü kurmadan önce “önemli bilgiler” kitapçığını okuyun
Güvenlik talimatlarına uyulmaması tehlikeli olabilir ve hatalı kurulum bu ürün için geçerli garanti koşullarını geçersiz kılar.

PT Leia o folheto “Informações importantes” antes de instalar este produto
Não seguir as instruções de segurança pode ser perigoso e uma instalação incorrecta irá invalidar totalmente a garantia que se possa aplicar a este produto.

RU До установки данного устройства прочтите буклет «Важная информация»
Несоблюдение указаний по технике безопасности может стать причиной опасности. Неправильно выполненная установка приведет к прекращению действия гарантии, которая может быть предоставлена для данного продукта.

AR اقرأ الكتيب “معلومات هامة” قبل تركيب هذا المنتج
فقد يؤدي عدم اتباع إرشادات السلامة إلى تعريضك للخطر كما أن التركيب بطريقة غير صحيحة يؤدي إلى إلغاء أي ضمان قد يسري على هذا المنتج.



EN Switch off the mains power (electric meter box) before installing this product

DE Schalten Sie vor Einbau dieses Produktes die Netzspannung (Stromzählerkasten) aus.

EL Πριν από την εγκατάσταση αυτού του προϊόντος, διακόψτε την παροχή ρεύματος (κουτί μετρητή ηλεκτρικού ρεύματος)

HU A hálózati tápellátás lekapcsolása (a villanyóraszekrényénél) a termék üzembe helyezése előtt

ES Desconecte la alimentación de la red (caja de fusibles) antes de instalar este producto

PT Desligar a alimentação eléctrica (contador eléctrico) antes de instalar este produto

FI Kytke virta pois päältä pääkatkaisimesta (sähkökaappi) ennen tämän tuotteen asentamista.

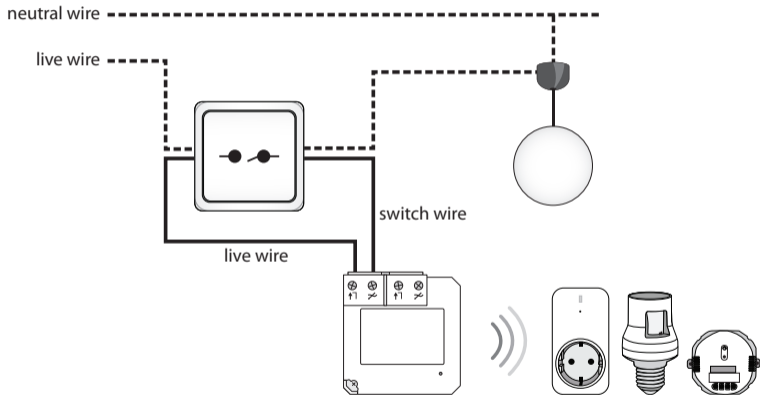
RU Отключите питание в сети электропитания (шкафу электросчетчика) до установки данного устройства

TR Bu ürünü kurmadan önce ana şalteri (elektrik sayacı kutusu) kapatın

AR افصل التيار الرئيسي (علبة عداد الكهرباء) قبل تركيب هذا المنتج

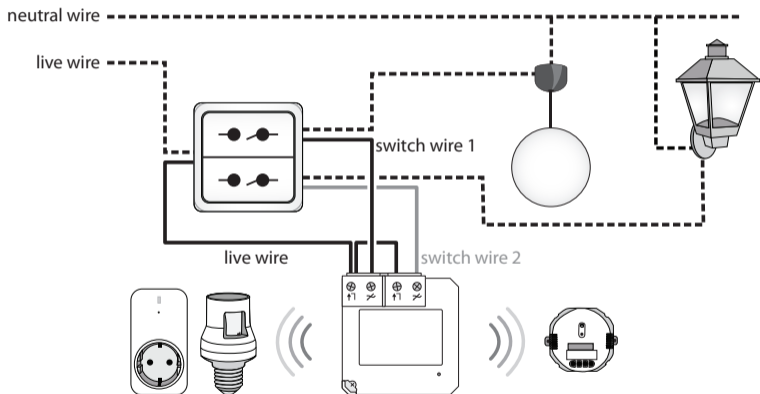
- EN** **Installation behind a single wall switch** (without multiway switching).
[1] Neutral wire. [2] Live wire.
- DE** **Einbau hinter einem einfachen Wandschalter** (ohne Mehrweg-Schaltung).
[1] Neutraleiter. [2] Phasenleiter.
- ES** **Instalación detrás de un interruptor de pared simple** (sin conmutación multivía).
[1] Cable neutro. [2] Cable de fase.
- PT** **Instalação atrás de um interruptor de parede** (sem comutação de escada).
[1] Fio neutro. [2] Fio condutor.
- EL** **Εγκατάσταση πίσω από απλό επιτοίχιο διακόπτη** (χωρίς πολύδρομο χειρισμό φωτισμού).
[1] Ουδέτερο καλώδιο. [2] Αγωγίμο καλώδιο.
- FI** **Asennus yksipainikkeisen seinäkatkaisimen taakse** (ilman moniasentoista päällekytkentää).
[1] Neutraali johto. [2] Jännitteinen johto.
- RU** **Установка позади одинарного настенного переключателя** (без многоканального переключения). [1] Нейтральный провод. [2] Провод под напряжением.
- HU** **Beszerelés egyes falikapcsoló mögé** (alternatív kapcsolás nélkül).
[1] Nulla vezeték. [2] Fázis vezeték.
- TR** **Tekli duvar anahtarı arkasına kurulum** (çok yönlü anahtarlama olmadan).
[1] Nötr tel. [2] Elektrik yüklü tel.
- AR** التركيب خلف مفتاح جدار فردي (من دون استخدام مفتاح متعدد الاتجاهات).
[1] السلك المحايد. [2] السلك المكهرب.

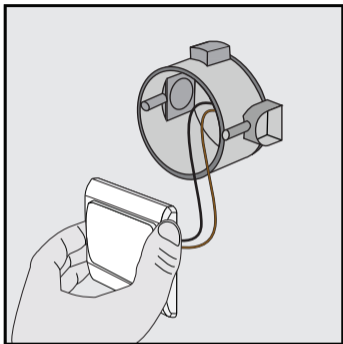
230V~50Hz



- EN** **Installation behind a double wall switch** (without multiway switching).
[1] Neutral wire. [2] Live wire.
- DE** **Einbau hinter einem doppelten Wandschalter** (ohne Mehrweg-Schaltung).
[1] Neutralleiter. [2] Phasenleiter.
- ES** **Instalación detrás de un interruptor de pared doble** (sin conmutación multivía).
[1] Cable neutro. [2] Cable de fase.
- PT** **Instalação atrás de um interruptor de parede** (sem comutação de escada).
[1] Fio neutro. [2] Fio condutor.
- EL** **Εγκατάσταση πίσω από διπλό επιτοίχιο διακόπτη** (χωρίς πολυδρομο χειρισμό φωτισμού).
[1] Ουδέτερο καλώδιο. [2] Αγωγίμο καλώδιο.
- FI** **Asennus yksipainikkeisen seinäkatkaisimen taakse** (ilman moniasentoista päällekytkentää).
[1] Neutraali johto. [2] Jännitteinen johto.
- RU** **Установка позади двойного настенного переключателя** (без многоканального переключения). [1] Нейтральный провод. [2] Провод под напряжением.
- HU** **Beszerelés dupla falikapcsoló mögé** (alternatív kapcsolás nélkül).
[1] Nulla vezetékek. [2] Fázis vezetékek.
- TR** **Çiftli duvar anahtarı arkasına kurulum** (çok yönlü anahtarlama olmadan).
[1] Nötr tel. [2] Elektrik yüklü tel.
- AR** التركيب خلف مفتاح جدار مزدوج (من دون استخدام مفتاح متعدد الاتجاهات).
[1] السلك المحايد. [2] السلك المكهرب.

230V~50Hz





EN Remove the existing light switch and leave the wires connected if possible. The AWMT-230 can only be used with switches that are used for lighting and the installation box needs to be at least 40 mm deep.

DE Bauen Sie den vorhandenen Lichtschalter aus

Bauen Sie den vorhandenen Lampenschalter aus und lassen Sie die Kabel nach Möglichkeit angeschlossen. AWMT-230 N kann nur für Lampenschalter verwendet werden, und die Anschlussdose muss mindestens 40 mm tief sein.

EL Αφαίρεση του υπάρχοντος διακόπτη φωτισμού

Αποσυνδέστε τον υπάρχοντα διακόπτη φωτισμού και αφήστε τα καλώδια συνδεδεμένα, αν είναι δυνατό. Το AWMT-230 μπορεί να χρησιμοποιηθεί μόνο με διακόπτες που χρησιμοποιούνται για φωτισμό και το κουτί εγκατάστασης πρέπει να βρίσκεται σε βάθος τουλάχιστον 40 χλστ.

HU A meglévő világításkapcsoló leszerelése

Szerelje le a meglévő világításkapcsolót, de ne kösse ki a vezetékeket, ha ez lehetséges. Az AWMT-230 csak világítási célú kapcsolókkal használható, és a szerelődoboznak legalább 40 mm mélységűnek kell lennie.

ES**Retire el interruptor existente**

Desprenda el interruptor de luz existente y deje los cables conectados, si es posible. El AWMT-230 solo puede utilizarse con interruptores que se utilizan para iluminación y la caja de instalación requiere al menos 40 mm de profundidad.

FI**Poista olemassa oleva valokatkaisin**

Irrota olemassa oleva valokatkaisin, mutta jätä johdot paikoilleen, jos mahdollista. AWMT-230-lähetintä voidaan käyttää vain valokatkaisimien yhteydessä ja asennusrasian pitävä olla vähintään 40 mm syvä.

TR**Mevcut lamba anahtarını çıkarın**

Mevcut lamba anahtarını sökün ve mümkünse telleri bağlı bırakın. AWMT-230 sadece aydınlatma için kullanılan anahtarlarla kullanılabilir ve kurulum kutusu en az 40 mm derinliğe sahip olmalıdır.

PT**Remover o interruptor existente**

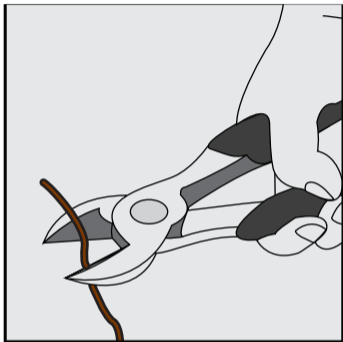
Retire o interruptor existente e, se possível, deixe os fios ligados. O AWMT-230 só pode ser utilizado com interruptores para lâmpadas e a caixa de instalação tem de estar, pelo menos, 40 mm para dentro da parede.

RU**Удалите имеющийся переключатель освещения**

Отсоедините имеющийся переключатель освещения и оставьте провода подключенными, если возможно. AWMT-230 можно использовать только с переключателями, используемыми для освещения, а коробка для установки должна быть глубиной не менее 40 мм.

AR

إزالة مفتاح المصباح الموجود
افصل مفتاح الإضاءة الموجود واترك الأسلاك موصولة
إذا كان ذلك ممكناً. ولا يمكن استخدام AWMT-230 إلا
مع المفاتيح المستعملة في الإضاءة، ويتعين أن يكون
عمق صندوق التركيب 40 مم على الأقل.



DE

Kabel zuschneiden

Schneiden Sie ein Phasenkabel (braun) und ein Schaltkabel (schwarz) zu, oder verwenden Sie die 2 mitgelieferten Weiße Kabel.

EL

Αποκοπή καλωδίου

Κόψτε 1 κομμάτι από το αγώγιμο καλώδιο (καφέ) και 1 κομμάτι από το καλώδιο του διακόπτη (μαύρο), ή χρησιμοποιήστε τα 2 λευκά καλώδια που περιλαμβάνονται στη συσκευασία.

HU

Vezeték vágása

Vágjon le egy darab (barna) fázisvezetékét és egy darab (fekete) kapcsolóvezetékét, vagy használja a csomagban lévő 2 fehér vezetékét.

EN

Cut wire

Cut 1 piece of live wire (brown) and 1 piece of switch wire (black), or use the 2 white wires that are included in the package.

ES**Corte el cable**

Corte 1 parte del cable de fase (marrón) y 1 parte del cable de fase (negro), o utilice los 2 cables blancos que se incluyen en el paquete.

FI**Leikkaa johto**

Leikkaa pala jännitteistä johtoa (ruskea) ja pala katkaisimen johtoa (musta), tai käytä kahta valkoista pakkauksen sisältämää johtoa.

TR**Teli kesin**

1 parça kahverengi elektrik yüklü tel ve 1 parça siyah anahtar teli kesin veya paket içinde bulunan 2 beyaz teli kullanın.

PT**Cortar o fio**

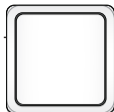
Corte 1 pedaço do fio condutor (castanho) e 1 pedaço do fio do interruptor (preto), ou utilize os 2 fios brancos incluídos na embalagem.

RU**Отрежьте провод**

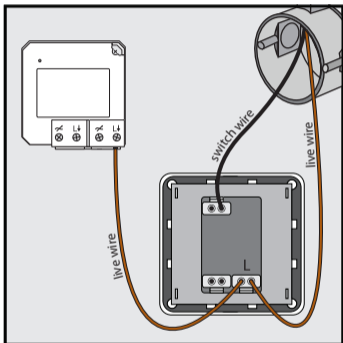
Отрежьте 1 кусок провода под напряжением (коричневого) и 1 кусок провода переключения (черного), или воспользуйтесь 2 белыми проводами, включенными в комплект.

AR**قطع السلك**

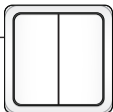
قم بقطع سلك مكهرب (بنيني) واحد وسلك مفتاح (أسود) واحد، أو استخدم سلكين أبيضين تجدهما مرفقين بالعبوة.



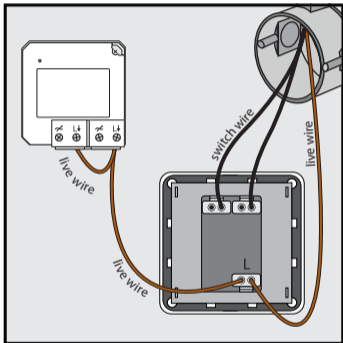
single
wall switch



EN **Connect live wire to [L+]**
Connect the piece of live wire (brown/
white) to the [L+] contact on the AWMT-230
and on the [L] contact of the light switch.



double
wall switch



DE **Verbinden Sie das Phasenkabel mit [L+]**
Verbinden Sie das Phasenkabel (braun/
weiß) mit Kontakt [L+] am AWMT-230 und
mit Kontakt [L] am Lampenschalter.

ES **Conecte el cable de fase a [L↓]**
 Conecte la parte del cable de fase (marrón/
 blanco) al contacto [L↓] en el AWMT-230 y
 en el contacto [L] del interruptor de la luz .

EL **Σύνδεση του αγώγιμου καλωδίου στην επαφή [L↓]**
 Συνδέστε το κομμάτι από το αγώγιμο καλώδιο (καφέ/λευκό) στην επαφή [L↓] του AWMT-230 και στην επαφή [L] του διακόπτη φώτων.

RU **Подключите провод под напряжением к [L↓]**
 Подключите кусок провода под напряжением (коричневый/белый) к контакту [L↓] на AWMT-230 и к контакту [L] переключателя освещения.

TR **Elektrik yükü teli [L↓] kontakına bağlayın**
 Elektrik yükü tel parçasını (kahverengi/
 beyaz) AWMT-230 üzerindeki [L↓]
 kontakına ve lamba anahtarı üzerindeki [L]
 kontakına bağlayın.

PT **Ligue o fio condutor a [L↓]**
 Ligue o fio condutor (castanho/branco) ao contacto [L↓] do AWMT-230 e ao contacto [L] do interruptor.

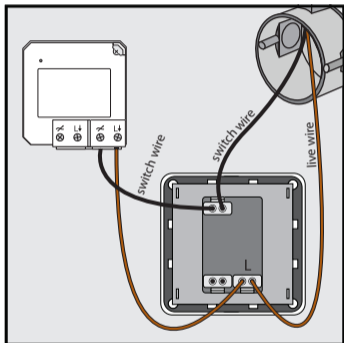
FI **Liitä jännitteinen johto [L↓]-liitintään**
 Liitä jännitteisen johdon pala (ruskea/
 valkoinen) AWMT-230-lähettimen [L↓]
 -liitintään sekä valokatkaisimen [L]-
 liitintään.

HU **Kösse be a fázisvezetéket az [L↓] érintkezőhöz.**
 Kösse be a fázisvezeték-darabot (barna/
 fehér) az AWMT-230 készüléken lévő [L↓]
 érintkezőhöz, és a világításkapcsoló [L]
 érintkezőjébe.

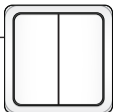
AR توصيل السلك المكهرب بالطرف [L↓]
 قم بتوصيل السلك المكهرب (بني/أبيض) بالطرف [L↓]
 في AWMT-230 وبالطرف [L] في مفتاح الإضاءة.



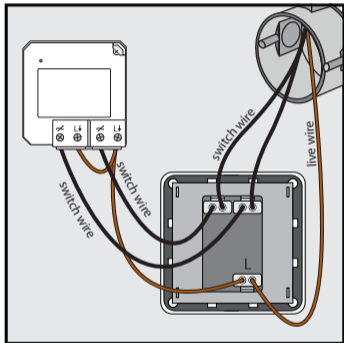
**single
wall switch**



EN Connect switch wire to [⚡]
Connect the piece of (black) switch wire to the [⚡] contact. Tighten the clamping screws to secure the wires. Contact an electrician when in doubt about wire colors.



**double
wall switch**



DE Verbinden Sie das Schalterkabel mit [⚡]
Schließen Sie das (schwarze) Schaltkabel an Kontakt [⚡] an. Ziehen Sie die Klemmschrauben an, um die Kabel zu sichern. Bei Zweifel über die Kabelfarben wenden Sie sich bitte an einen Elektriker.

ES **Conecte el cable de fase a [🔌]**
 Conecte el cable del interruptor (negro) del cable de fase al contacto [🔌]. Ajuste los tornillos de sujeción para fijar los cables. Pida consejo a un electricista si tiene alguna duda sobre los colores de los cables.

EL **Σύνδεση του καλωδίου διακόπτη στην επαφή [🔌]**
 Συνδέστε το κομμάτι από το καλώδιο διακόπτη (μαύρο) στην επαφή [🔌]. Σφίξτε τις βίδες σύσφιξης για να ασφαλίσετε τα καλώδια. Αν δεν είστε βέβαιοι για τα χρώματα των καλωδίων, ζητήστε τη βοήθεια ενός ηλεκτρολόγου.

HU **Kösse be a kapcsolóvezetéket az [🔌] érintkezőhöz**
 Kösse be a fekete kapcsolóvezeték-darabot a [🔌] érintkezőhöz. Húzza meg a szorítócsavarokat a vezetékek rögzítéséhez. Ha a vezetékszínekkel kapcsolatban kétségei merülnek fel, kérje szakképzett villanyszerelő segítségét.

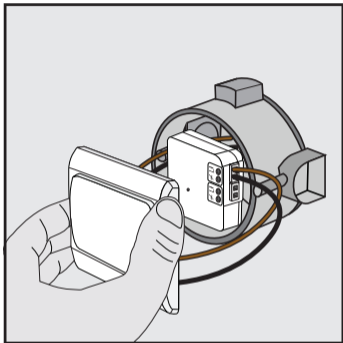
TR **Anahtar telini [🔌] kontağına bağlayın**
 Siyah anahtar teli parçasını [🔌] kontağına bağlayın. Telleri tutturmak için sıkıştırma vidalarını sıkın. Tel renkleri konusunda emin değilseniz bir elektrikçiye danışın.

PT **Ligue o fio do interruptor a [🔌]**
 Ligue o fio do interruptor (preto) ao contacto [🔌]. Aperte os parafusos de fixação para prender os fios. Contacte um electricista se tiver dúvidas acerca das cores dos fios.

FI **Liitä katkaisimen johto [🔌]-liitäntään**
 Liitä (mustan) katkaisimen johdon pala [🔌]-liitäntään. Kiinnitä johdot kiristämällä kiinnitysruuvit. Ota yhteys sähköasentajaan, jos et ole varma johtojen väreistä.

RU **Подключите провод переключения к [🔌]**
 Подключите кусок (черного) провода переключения к контакту [🔌]. Затяните зажимные винты, чтобы закрепить провода. При возникновении сомнений относительно цветовой кодировки проводов обратитесь к электрику.

AR **توصيل سلك المفتاح بالطرف [🔌]**
 قم بتوصيل قطعة سلك المفتاح (أسود) بالطرف [🔌]. ثم أحكم ربط براغي التثبيت لتثبيت الأسلاك. اتصل بفني كهرباء عند الشك في ألوان الأسلاك.



DE Bauen Sie den Sender in die Dose ein. Bauen Sie den Sender in die Dose ein, und setzen Sie den Original-Wandschalter wieder ein.

EL Προσάρτηση του πομπού στο κουτί
Προσαρτήστε τον πομπό στο κουτί του τοίχου και τοποθετήστε τον αρχικό επιτοίχιο διακόπτη στη θέση του.

EN Mount the transmitter in the box
Mount the transmitter in the wall box and put the original wall switch back in place.

HU Az adóegység dobozba való beszerelése
Szerelje be az adóegységet a fali dobozba, és helyezze vissza az eredeti falikapcsolót a helyére.

ES**Colocación del transmisor en la caja**

Coloque el transmisor en la caja de la pared y vuelva a colocar en su sitio el interruptor de pared original.

PT**Instalar o transmissor na caixa**

Instale o transmissor na caixa de parede e volte a colocar o interruptor de parede original no lugar.

FI**Asenna lähetin rasiaan**

Asenna lähetin seinärasiaan ja laita alkuperäinen seinäkatkaisin takaisin paikoilleen.

RU**Установите передатчик в коробку**

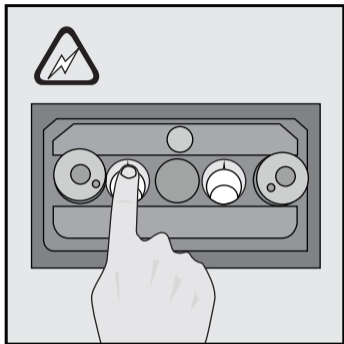
Установите передатчик в настенную коробку и верните на место исходный настенный переключатель.

TR**Vericiyi kutuya monte edin**

Vericiyi duvar kutusuna monte edin ve orijinal duvar anahtarını tekrar yerine yerleştirin.

AR

تركيب جهاز الإرسال في الصندوق
قم بتركيب جهاز الإرسال في الصندوق بالجدار وأعد
مفتاح الجدار الأصلي إلى مكانه.



DE Schalten Sie zum Fortsetzen der Installation die Netzspannung (Stromzählerkasten) ein
Vorsicht Hochspannung! Blanke Kabel nicht berühren. Nur das Kunststoffgehäuse dieses Produktes anfassen.

EL Για να συνεχίσετε την εγκατάσταση, ενεργοποιήστε την παροχή ρεύματος (κουτί μετρητή ηλεκτρικού ρεύματος)
Κίνδυνος Ηλεκτροπληξίας! Μην αγγίζετε οποιοδήποτε εκτεθειμένο καλώδιο. Αγγίζετε μόνο το πλαστικό περίβλημα αυτού του προϊόντος.

EN Switch on the mains power (electric meter box) to continue the installation
Shock hazard! Do not contact any exposed wiring. Only touch the plastic housing of this product.

HU A hálózati főkapcsoló bekapcsolása (a villanyóraszekrénynél) az üzembe helyezés folytatásához
Áramütésveszély! Ne érjen a kiálló vezetékekhez. Csak a termék műanyag borításához érhet hozzá.

ES Para continuar la instalación, encienda la alimentación de la red (caja de fusibles) ¡Riesgo de descarga eléctrica! No toque ningún cableado a la vista. Toque únicamente la carcasa de plástico de este producto.

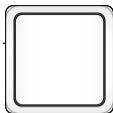
FI Kytke virta päävirtakytkimestä (sähkökaappi) jatkaaksesi asennusta. Sähköiskun vaara! Älä koske mihinkään näkyvissä oleviin johtoihin. Kosketa ainoastaan tuotteen muovikoteloon.

TR Kurulumu devam etmek için ana şalteri (elektrik sayacı kutusu) açın Elektrik çarpması tehlikesi! Açıktaki tellere dokunmayın. Bu ürünün sadece plastik muhafazasına dokununuz.

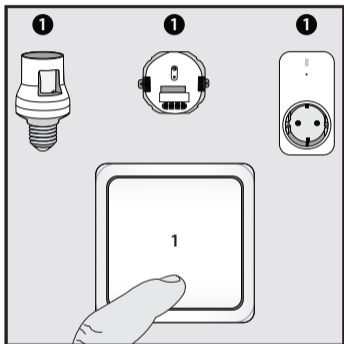
PT Ligar a alimentação eléctrica (contador eléctrico) para continuar a instalação Perigo de choque eléctrico! Não entre em contacto com fios expostos. Toque apenas no revestimento plástico deste produto.

RU Включите питание в сети электропитания (шкафу электросчетчика) для продолжения установки
Опасность поражения электрическим током! Не прикасайтесь к оголенным проводам. Разрешается касаться только пластмассового корпуса данного устройства.

AR وصل التيار الرئيسي (علبة عداد الكهرباء) لمنابعة التركيب
خطر صدمات كهربائية! لا تلمس أية أسلاك غير مغطاة. لا تلمس سوى الحاوية البلاستيكية لهذا المنتج.

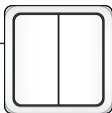


**single
wall switch**

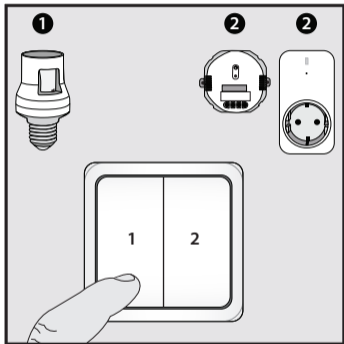


EN Control 1 or multiple COCO receivers

To control a single receiver or several receivers simultaneously, assign the preferred button of the AWMT-230 to the memory of the receiver(s). Read the receiver's manual for the code learning procedure.



**double
wall switch**



DE Einen oder mehrere COCO Empfänger steuern

Zur gleichzeitigen Steuerung eines oder mehrerer Empfänger weisen Sie die gewünschte Taste des AWMT-230-Geräts dem Speicher des bzw. der Empfänger zu. Das Verfahren zum Lernen von Codes entnehmen Sie bitte der Gebrauchsanleitung des Empfängers.

ES **Controle 1 o múltiples receptores COCO**
Para controlar un solo receptor o varios receptores simultáneamente, asigne el botón preferido del AWMT-230 a la memoria del receptor o receptores. Lea el manual del receptor para conocer el procedimiento de aprendizaje del código.

EL **Χειρισμός 1 ή πολλών δεκτών COCO**
Για να χειρίζεστε έναν μόνο δέκτη ή πολλούς δέκτες ταυτόχρονα, εκχωρήστε το κουμπί της συσκευής AWMT-230 που προτιμάτε στη μνήμη του δέκτη ή των δεκτών. Για τη διαδικασία εκμάθησης κωδικού, διαβάστε το εγχειρίδιο χρήσης του δέκτη.

FI **Hallitse yhtä tai useampaa COCO-vastaanotinta**
Hallitaksesi yhtä tai useita vastaanottimia samanaikaisesti, määritä valitsemasi AWMT-230-laitteen painike vastaanottimien muistiin. Lue vastaanottimen käsikirjasta koodin oppimismenetelmä.

TR **1 veya daha fazla COCO alıcısını kumanda edin**
Tek bir alıcı veya birden fazla alıcıyı eşzamanlı olarak kumanda etmek için, AWMT-230'nin tercih edilen düğmesini alıcının/alıcıların belleğine atayın. Kod öğrenme prosedürü için alıcı kılavuzunu okuyun.

PT **Controle 1 ou vários receptores COCO**
Para controlar um ou vários receptores em simultâneo, atribua o botão que preferir do AWMT-230 à memória do(s) receptor(es). Leia o manual do receptor para conhecer o procedimento de programação do código.

HU **Egy vagy több COCO vevőegység vezérlése**
Egy vagy több vevőegység párhuzamos vezérléséhez rendelje hozzá az AWMT-230 kívánt gombját a vevőegység(ek) memóriájához. A kódbetanulási eljárásról a vevőegység kézikönyvében olvashat.

RU **Управление 1 или несколькими приемниками COCO**
Для одновременного управления одним или несколькими приемниками задайте предпочитаемую кнопку AWMT-230 в памяти одного или нескольких приемников. Для получения сведений о процедуре определения кода прочтите руководство для приемника.

AR **COCO** التحكم في مستقبل أو عدة مستقبلات من COCO مستقبل واحد أو أكثر لكل زر للتحكم في مستقبل واحد أو في عدة مستقبلات في نفس الوقت، عليك تعيين الزر المفضل بالوحدة AWMT-230 إلى ذاكرة المستقبل (المستقبلات). اقرأ الدليل الخاص بالمستقبل لمعرفة إجراء التعرف على الرمز.

**DE****Handbedienung eines COCO Ein-Aus-Empfängers**

- (1) Zum Einschalten des Empfängers drücken Sie einmal auf ON.
- (2) Zum Ausschalten des Empfängers drücken Sie auf OFF.

EL**Μη αυτόματος χειρισμός δέκτη ενεργοποίησης/απενεργοποίησης COCO**

- (1) Για να ενεργοποιήσετε το δέκτη, πατήστε μία φορά το πλήκτρο ενεργοποίησης (ON).
- (2) Για να απενεργοποιήσετε το δέκτη, πατήστε το πλήκτρο απενεργοποίησης (OFF).

HU**Be- és kikapcsolásra alkalmas COCO venőegység manuális működtetése**

- (1) A venőegység bekapcsolásához nyomja meg egyszer az ON (BE) gombot.
- (2) A venőegység kikapcsolásához nyomja meg az OFF (KI) gombot.

EN**Manual operation of a COCO on/off receiver**

- (1) Press ON once to switch the receiver on.
- (2) Press OFF to switch the receiver off.

ES Operación manual de un receptor COCO de encendido/apagado

- (1) Pulse ENCENDIDO una vez para encender el receptor.
- (2) Pulse APAGADO para apagar el receptor.

FI Päälle-/poiskytkentätoiminnolla varustetun COCO-vastaanottimen manuaalinen käyttö

- (1) Kytke vastaanotin päälle painamalla ON-painiketta kerran.
- (2) Kytke vastaanotin pois päältä painamalla OFF-painiketta.

TR COCO açık/kapalı alıcısının manüel çalışması

- (1) Alıcıyı açmak için bir defa ON (AÇIK) tuşuna basın.
- (2) Alıcıyı kapatmak için OFF (KAPALI) tuşuna basın.

PT Funcionamento manual de um receptor ligar/desligar COCO

- (1) Carregue uma vez em ON para ligar o receptor.
- (2) Carregue em OFF para desligar o receptor.

RU Ручное использование приемника включения/выключения COCO

- (1) Один раз нажмите «ВКЛ.», чтобы включить приемник.
- (2) Нажмите «ВЫКЛ.», чтобы выключить приемник.

AR التشغيل اليدوي لمستقبل تشغيل/إيقاف من COCO

- (1) اضغط على زر التشغيل ON لتشغيل المستقبل.
- (2) اضغط على زر الإيقاف OFF لإيقاف المستقبل.